



Machines sous-vide Machine sous vide sur roulettes 25m³/h

REPÈRE # _____

MODELE # _____

NOM # _____

SIS # _____

AIA # _____



602196 (DVP25A)

Machine sous vide sur
roulettes 25 m³/h,
affichage digital

Description courte

Repère No. _____

Machine à sous vide sur roulettes, réalisée en inox AISI 304 avec couvercle bombé en plexiglas PMMA transparent. Contrôle du niveau de vide par un capteur de haute précision. Chambre de pression avec coins arrondis pour un nettoyage facile. Panneau de commande numérique avec 10 programmes utilisateur personnalisables (vide, vide supplémentaire, temps de soudure, pourcentage de gaz). Possibilité de vide externe dans des sacs ou des récipients. L'écran affiche des avertissements en cas de dysfonctionnement (par exemple, nécessité d'un cycle de nettoyage de l'huile). 3 plaques de remplissage en PE incluses. Longueur de la barre de soudure 455mm. Imprimante d'étiquettes Bluetooth disponible en option, pour la norme HACCP.

APPROBATION: _____

Caractéristiques principales

- Machine à conditionner sous vide sur roues avec pompe à vide lubrifiée à l'huile.
- Contrôle du niveau de vide grâce à un capteur de haute précision.
- Chambre de vide en acier inoxydable hydroformé avec coins arrondis pour un nettoyage facilité.
- Couvercle solide et transparent en PMMA (plexiglas) avec bords arrondis ; s'ouvre automatiquement à la fin du cycle.
- Panneau de commande étanche et facile à nettoyer
- 10 programmes personnalisables (vide, vide supplémentaire, temps de scellage, pourcentage de gaz).
- Temps de soudure réglable de 0,1 à 6 secondes.
- Cycle spécifique de nettoyage de l'huile de la pompe (H2Out).
- Avertissements automatiques si les aliments doivent être refroidis (car chauds), défaillance du processus d'emballage, manque de gaz, vidange d'huile à réaliser.
- 3 plaques de niveau en PE incluses
- Barre de soudure 455 mm, facilement démontable pour le nettoyage, à haute pression de soudage (>200Kg à 99% de vide).
- Dispositif pour soulever la barre de soudure amovible.
- Prédiposition pour un raccordement au gaz inerte

Construction

- Entièrement construit en inox AISI 304.
- Appareil mobile monté sur 4 roues dont 2 avec freins.
- Vidange d'huile facilement accessible.
- Charnières en fonte d'aluminium chromé.

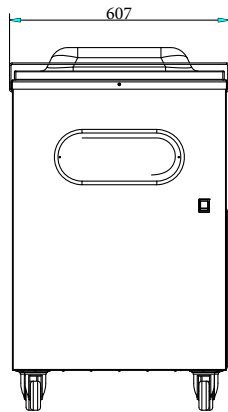
Accessoires en option

- Tablette inclinée pour mise sous vide de liquide PNC 650241
(adaptée au barre de soudure 400 mm)
- Imprimante d'étiquettes, PNC 650243
bluetooth, pour étiquettes 50x60mm, avec affichage en anglais ou en italien

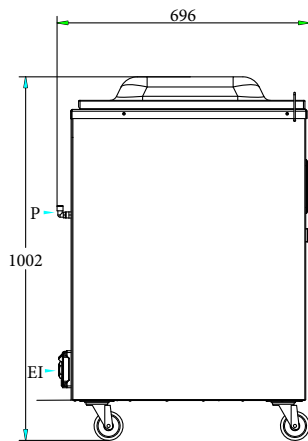


Machines sous-vide

Machine sous vide sur roulettes 25m³/h

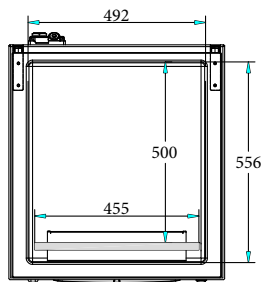


Avant



Côté

EI = Connexion électrique



Dessus

Électrique

Voltage :

602196 (DVP25A)

220-240 V/1N ph/50-60 Hz

Total Watts :

1.2 kW

Informations générales

Capacité de cuve :

37.5 lt

Pompe :

25 m³/h

Position barre de soudure

Avant

Longueur barre de soudure

455 mm

Dimensions max. de la chambre (chambre + couvercle) :

556 x 492 x 175 mm

Dimensions de travail de la chambre

500 x 492 x 110 mm

Panneau de remplissage n° :

3

Embouts de gaz :

2

Largeur extérieure

607 mm

Profondeur extérieure

696 mm

Hauteur extérieure

1002 mm

Poids net (kg) :

115.5

Machines sous-vide
Machine sous vide sur roulettes 25m³/h

La société se réserve le droit de modifier les spécifications techniques sans préavis.

